

# POLECCAM

World Leader in Specialisi Jibs, Minicams & Accessories



## Autopod - Elevation Unit Part #ATP100

Autopodは滑らかな上下運動でエレベーションする機材で、カメラや照明などの機材と組み合わせで滑らかな動きの演出を表現できます。

舞台上などの機材などの設置場所のあまり取れない所にも設置可能で50cm四方での空間に設置が可能です。

リモートヘッドやクレーン、ドリーとのカスタマイズで幅の広い撮影が可能になります。

ローアングルのアダプターを付ける事で、地上すれすれから680mmまでのアングルのショットが可能です。

最大カメラ搭載質量は70Kgで、670mmの伸縮が可能です。

3ヶ所の位置にプログラムのポイントをメモリーする事が出来ます。

オペレーションはfootペダル又はハンド押しボタン式コントローラー

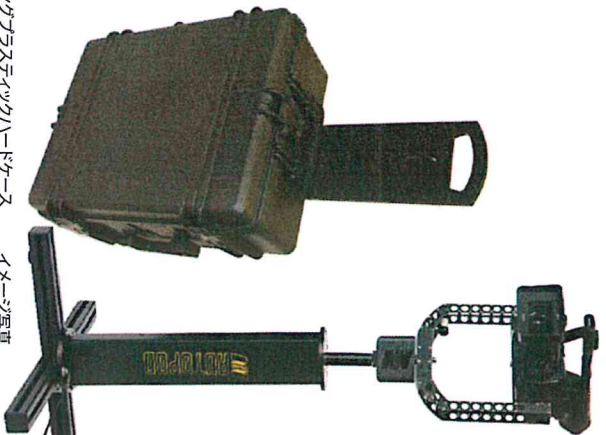
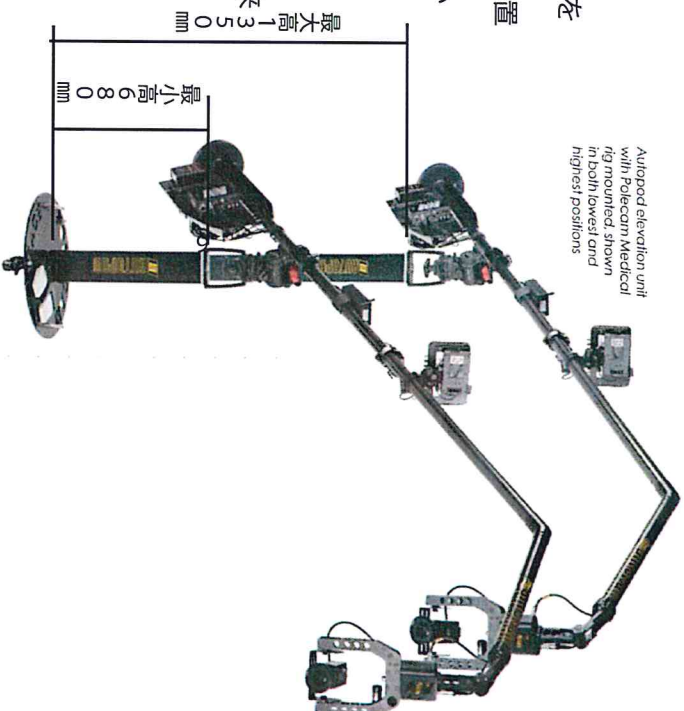
電源AC100Vです。

ケーブル長は4.5Mまで延長可能です。

スピードは4.3mm/s(hi-loで1.6sです。)

折りたたみ時全長594mm,重量2.6Kg

キャリッジガラスネットクォーミンクハーブケース付属



イメージ写真

AUTOPODコントロールユニット



FOOTペダルコントロール



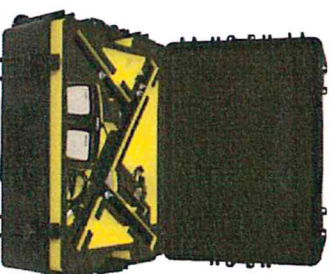
ハンドコントローラー



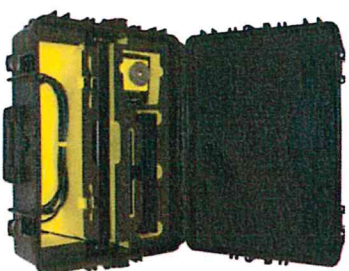
• Single set of extension upstand 4x 250mm ハイト

Remote Control and Power

Case open - top tray  
ケース1段目収納写真



Case Open - bottom tray  
ケース2段目収納写真



Global Headquarters  
**Polecam Limited**  
web: [www.polecam.com](http://www.polecam.com)  
email: [info@polecam.com](mailto:info@polecam.com)  
tel: +44 (0) 1234 955 222



## 有限会社 シネマックス

〒359-0024 埼玉県所沢市下安松901-46

TEL:04-2944-4691 FAX:04-2944-4801

e-mail: [info@cinemax.jp](mailto:info@cinemax.jp)

URL: <http://www.cinemax.jp>





AUTOPOD LOW ANGLE VERSION

最大高 185mm

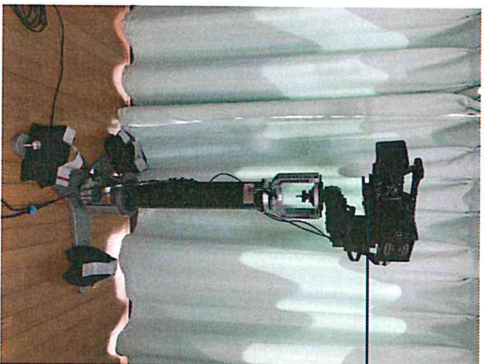
最低高 50mm

AUTOPOD と SFH50 パンチルト

コントローラー

最長高 1870mm

最小高 1200mm



SFH50 ジョイスティックコントローラー

スワイヤルスライダードリ-

KATANA とのジョイント

により俯瞰撮影やクレーン

ショットが可能に!



コンパクトレールドリーとのジョイント  
によりドリーショットと上下ショットが可能に!



有限会社 シネマックス

〒359-0024 埼玉県所沢市下安松901-46

TEL:04-2944-4691 FAX:04-2944-4801

e-mail:info@cinemax.jp

URL <http://www.cinemamax.jp>