

アカデミー賞受賞の実績を持つモーションコントロール雲台メーカーMRMC(Mark Roberts Motion Control)のリモート&モーションコントロールヘッドです。SFH-50はREDユーザ、より大きいHDカメラ、および約16mmのフィルム・カメラを取り付けることができます。SFH-30パン・チルトヘッドの、より大きいデザインの為Panasonic HMC-155のようなカメラを装置でき、ジブやクレーンなどで俯瞰からの撮影を可能とします。また、オプションによりRollヘッドを取り付けでき、三軸の動きを可能にします。動きは非常に滑らかで、動きの記録をすることができます。



ジョイスティックコントローラー及びパンバーシステム



アンダースリング



オーバージョイント

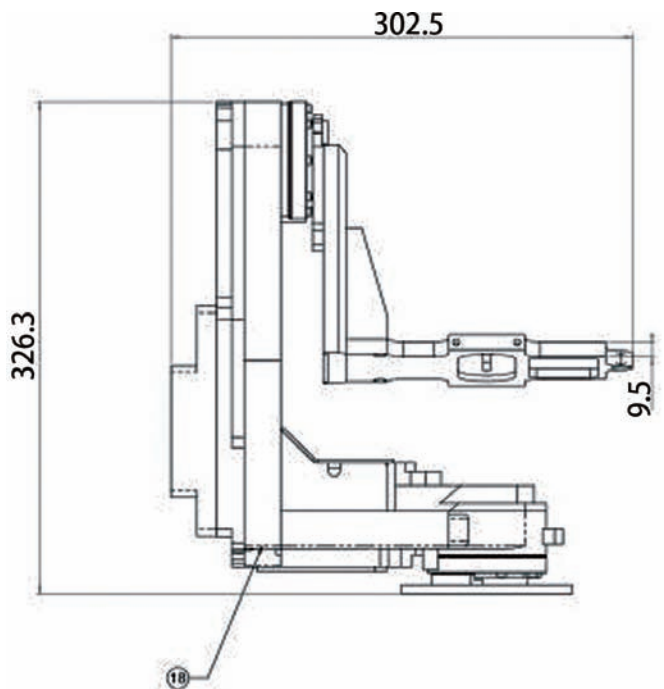
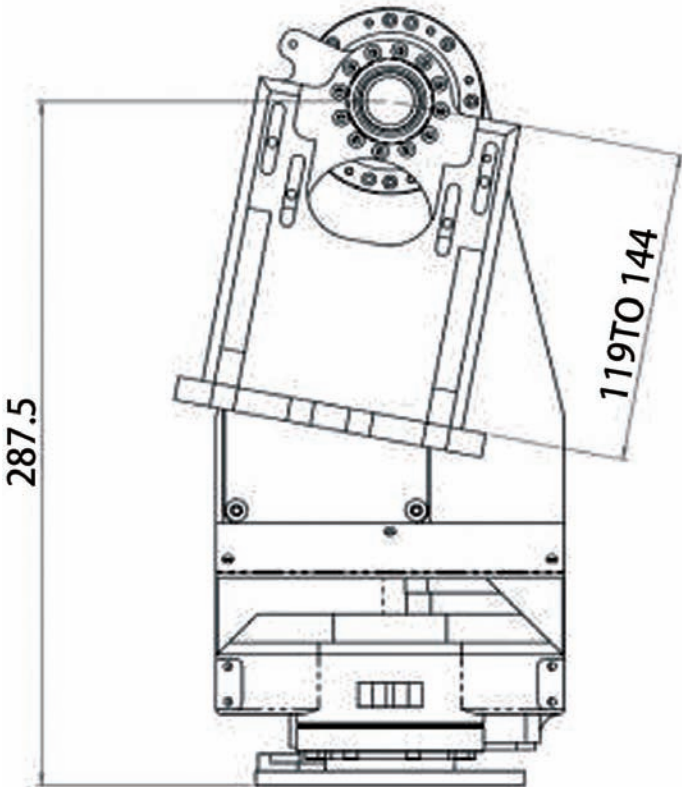
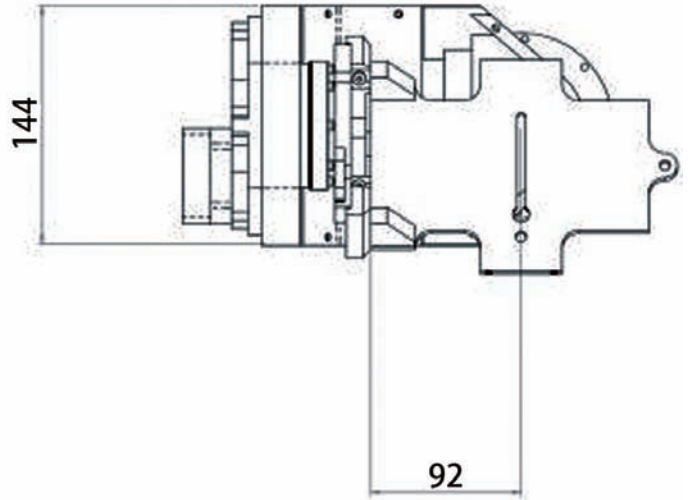


ジブとのジョイント

仕様

- ・自重 5kg
- ・最高回転速度 30° / 秒 (標準)
※オプションで100° / 秒まで上げることができます。
- ・外形寸法 144mm X 303mm X 327mm
- ・最大カメラ積載質量 12-13kg
- ・入力電圧 DC 24V/AC 100V

※本製品の仕様及び価格は、予告なしに変更することがございますのでご了承ください。



※本製品の仕様及び価格は、予告なしに変更することがございますのでご了承ください。