

- 従来の Milo に比べ低価格／軽量でアッセンブルが簡単
- 正確なコントロールが可能
- 高速精度トラック
- 調整も容易に可能
- CG 合成において便利な記録・再生機能を搭載
- ユーザーの様々な要求にあわせた追加オプション



■マーク・ロバーツ・モーション・コントロール社の新しいコントロール・ヘッドは、低価格、軽量で持ち運びしやすく、ユーザーの様々な要求にあわせて仕様を変えられるモーション・コントロールシステムです。

■本製品の Unti-Head は、ユーザーの遠隔操作を完璧に反映し、無駄のない動きでスムーズに動くように設計されています。

■プッシュマンがドリーを押すようなイメージと同じような動きと速度を正確に記憶し、その動きを繰り返すことが可能です。トラック幅の動きの最高速度は時速 10.8 km です。レールは標準的なものよりも計量で、安定しています。標準のレールをすべてつなげた長さは約 9m14cm ですが、最高で約 18m29cm まで延長し、利用することも可能です。

■Unti-Head は、直接ベースに取り付けることも可能で、その場合レンズの高さは約 76cm となります。また、モジュラーベースの幅は狭く、通常の家門のドアのような、狭い空間にも通すことができます。

■本製品は Keyframing でプログラムすることが可能で、さらに CG Move Import やプロ用の Flair ソフトウェアの機能を使うことも可能です。また、ドリーマンが台車を押し、カメラマンがオペレートし、フォーカスマンがフォーカス进行操作するのを本製品は正確に記録し、全く同じ動作をなめらかに繰り返すことが可能です。

その為、モーションコントロールカメラを用いるような、CG 合成の為に全く同じ動作を繰り返すことが必要とされる場面において、本製品は力を発揮します。

■本製品は特製のレールで使用するように設計されていますが、通常のドリー用のレール上で使用することも可能です。

本製品を通常のレールで使用することで、安価で目覚ましい映像効果を得ることができます。また、追加の高さが必要な場合はリグのジブアームに追加のヘッドを取り付け、高さを調節することが可能です。予算や必要性にあわせて様々なオプションを付け加えることや最低限の装備に抑えることが可能です。

■これらの様々な機能を搭載した本製品は、これからの映像制作の現場で活躍できる、理想的なシステムです。

※本製品の仕様及び価格は、予告なしに変更することがございますのでご了承ください。



Modula Rig

テクニカルスペック

パフォーマンス

Axis	可動距離	マキシマムスピード
トラック	as required	3m/秒
リフト	+3.3m~-2.5m	75m/秒
ローテート	アンリミテッド	40° /秒
パン	アンリミテッド	120° /秒
チルト	アンリミテッド	120° /秒

リフトレンジトラベル	可動距離2m
リフトドライブメカニズム	プレジジョンボールスクリューとテレスコーピックコラム
トラックセクション	2インチのプレジジョンベアリングドリーレール
トラックドライブメカニズム	ラック&ピニオンまたはオプションベルト&プーリー
カメラロード	35kg
電源	AC100V/50/60Hz

フレア モーション・コントロール ソフトウェア

全ての機能はスタンダードフレアソフトウェアによってユーザーの様々なフレミングテクニックを供給します。

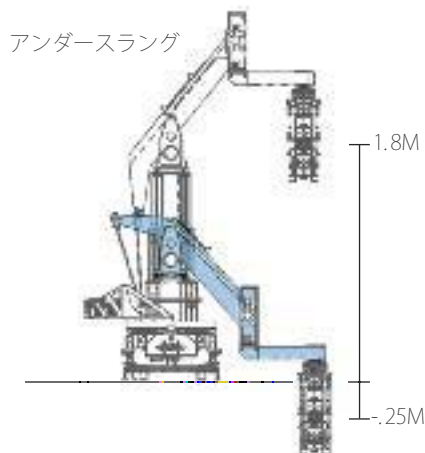
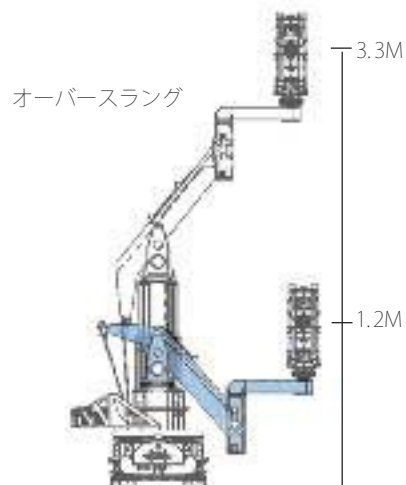
- リピートムーブ
- バリアブルスピードムーブ
- バリアブルカメラムーブ
- ストップフレームアニメーション
- ムービングステップアニメーション
- ターゲットトラッキング
- CGI インポート
- CGI エクスポート
- スケールムーブ
- ローテーションムーブ
- タイムコードトリガームーブ
- イベントトリガームーブ
- ビデオ/HDシンクロナイズドムーブ
- タイムラプス

主な仕様及びオプション

- 高精度ベアリングドリーレールまたは、スタンダードレール使用可
- 改良化されたパフォーマンスと機能性は様々なアップグレードが可能。
- レール幅63cmに対応
- 3軸移動(回転)可能
- テレスコーピックコラムとのジョイント可
- MC ToolsはCGIソフトウェアパッケージの為にソフトウェアで、モーション・コントロール機能が内蔵されています。
- リモートヘッド用のウィールシステムまたはパンバーシステムは各々の動きを記憶させます。
- Ulti-Headとジョイントが可能です
- リアルタイムに、XYZのポジショナルデータを認識させることができます

ウェイト

ベース	34kg / 75lbs
コラム	55kg / 121lbs
アーム	35kg / 77lbs
ヘッド	25kg / 55lbs
カウンターウェイト	10x10kg 100kg / 220lbs
ローテートリング	35kg / 77lbs



※本製品の仕様及び価格は、予告なしに変更することがございますのでご了承ください。